

AIRGOCLEAN® 200 E

SRB

UPUTSTVO ZA RUKOVANJE
ČISTAČ VAZDUHA



ROVEX

TROTEC

Pregled sadržaja

Napomene u vezi sa uputstvom za upotrebu.....	2
Sigurnost.....	2
Informacije o uređaju.	4
Transport i skladištenje.	5
Montaža i puštanje u rad.	6
Rad sa uređajem.	7
Dostupna dodatna oprema.....	9
Greške i kvarovi.	10
Održavanje.	11
Tehnički aneks.....	14
Odlaganje	14

Napomene u vezi sa uputstvom za upotrebu

Simboli



Upozorenje na električni napon

Ovaj simbol ukazuje na opasnosti po život i zdravlje ljudi usled električnog napona.



Upozorenje

Ova signalna reč označava opasnost sa prosečnim nivoom rizika koji, ako se ne izbegne, može dovesti do ozbiljnih povreda ili smrti.



Oprez

Ova signalna reč označava opasnost sa niskim nivoom rizika koja, ako se ne izbegne, može dovesti do lakših ili umerenih povreda.

Beleška

Ova signalna reč označava važne informacije (npr. materijalnu štetu), ali ne ukazuje na opasnosti.



Info

Informacije označene ovim simbolom pomažu vam da brzo i bezbedno izvršite svoje zadatke.



Pratite uputstvo

Informacije označene ovim simbolom ukazuju na to da se uputstvo za upotrebu mora pridržavati.

Aktuelnu verziju uputstva za upotrebu i EU deklaraciju o usaglašenosti možete preuzeti preko sledećeg linka:



Airgoclean® 200 E



<https://hub.trotec.com/?id=44774>

Sigurnost

Pažljivo pročitajte ovo uputstvo pre pokretanja ili upotrebe uređaja. Uvek čuvajte uputstvo u neposrednoj blizini uređaja ili mesta gde se koristi.



Upozorenje

Pročitajte sva bezbednosna upozorenja i sva uputstva. Nepoštovanje upozorenja i uputstava može dovesti do strujnog udara, požara i/ili ozbiljnih povreda. **Sačuvajte sva upozorenja i uputstva za buduću upotrebu.**

Ovaj uređaj mogu koristiti deca uzrasta od 8 godina i više i osobe sa smanjenim fizičkim, senzornim ili mentalnim sposobnostima ili nedostatkom iskustva i znanja ako su dobili nadzor ili uputstva u vezi sa upotrebom uređaja na bezbedan način i razumeju opasnosti koje su uključene.

Deca se ne smeju igrati sa uređajem. Čišćenje i korisničko održavanje ne smeju da vrše deca bez nadzora.

- Ne koristite uređaj u potencijalno eksplozivnim prostorijama ili područjima i nemojte ga tamo instalirati.
- Ne koristite uređaj u agresivnoj atmosferi.
- Ne koristite uređaj u blizini otvorene vatre ili gasnih uređaja.
- Postavite uređaj samo u uspravan, stabilan položaj na čvrstom tlu.
- Pustite da se uređaj osuši nakon mokrog čišćenja. Nemojte ga koristiti kada je mokar.
- Nemojte koristiti uređaj mokrim ili vlažnim rukama.
- Ne izlažite uređaj direktnom prskanju vode.
- Ne izlažite uređaj tečnostima jer nije zaštićen od prskanja vode.
- Nikada ne stavljajte nikakve predmete ili udove u uređaj.
- Ne pokrivajte uređaj tokom rada.
- Nemojte sedeti na uređaju.
- Ovaj uređaj nije igračka. Čuvati dalje od dece i životinja. Ne ostavljajte uređaj bez nadzora tokom rada.

- Pre svake upotrebe uređaja proverite pribor i priključne delove na moguća oštećenja. Nemojte koristiti neispravne uređaje ili delove uređaja.
- Uverite se da su svi električni kablovi izvan uređaja zaštićeni od oštećenja (npr. izazvanih od strane životinja). Nikada ne koristite uređaj ako su električni kablovi ili priključak za napajanje oštećeni!
- Mrežni priključak mora odgovarati specifikacijama u Tehničkom prilogu.
- Utaknite mrežni utikač u mrežnu utičnicu sa odgovarajućim osiguračem.
- Obratite pažnju na tehničke podatke kada birate produžetke za kabl za napajanje. Potpuno odmotajte produžni kabl. Izbegavajte električno preopterećenje.
- Pre nego što obavite radove na održavanju, održavanju ili popravci uređaja, izvucite utikač iz mrežne utičnice. Dok to radite, držite utikač za napajanje.
- Isključite uređaj i izvucite kabl za napajanje iz električne utičnice kada se uređaj ne koristi.
- Ni u kom slučaju nemojte koristiti uređaj ako otkrijete oštećenja na utikaču ili kablu za napajanje. Ako je kabl za napajanje oštećen, mora ga zameniti proizvođač, njegov servisier ili slično kvalifikovano lice kako bi se izbegla opasnost. Neispravni kablovi za napajanje predstavljaju ozbiljnu opasnost po zdravlje!
- Prilikom pozicioniranja uređaja, poštujujte minimalne udaljenosti od zidova i drugih objekata, kao i uslove skladištenja i rada koji su navedeni u Tehničkom prilogu.
- Uverite se da ulaz i izlaz vazduha nisu začepljeni.
- Uverite se da nema slobodnih predmeta ili prljavštine u neposrednoj blizini ulaza i izlaza vazduha.
- Nemojte uklanjati nikakve bezbednosne znakove, nalepnice ili etikete sa uređaja. Čuvajte sve bezbednosne znakove, nalepnice i etikete u čitljivom stanju.
- Ne izlažite uređaj toploti ili direktnoj sunčevoj svetlosti.
- Uverite se da na usisnoj strani nema prljavštine i labavih predmeta.
- Propisno odložite zamenjene filtere, posebno nakon filtriranja supstanci opasnih po zdravlje.
- Nikada nemojte koristiti uređaj kao mesto za skladištenje ili stepenicu.
- Nikada ne birajte automatski režim ako se uređaj koristi za filtriranje virusa.

Namena uređaja

Koristite uređaj za čišćenje vazduha u unutrašnjim prostorima samo uz pridržavanje tehničkih podataka i bezbednosnih uputstava.

Nepravilna upotreba

- Ne postavljajte uređaj na mokro ili poplavljeno tlo.
- Ne stavljajte nikakve predmete, npr. odeću, na uređaju.
- Ne koristite uređaj na otvorenom.
- Ne koristite uređaj u kupatilima i prostorijama sa visokim nivoom vlažnosti.
- Ne koristite uređaj u prostorijama gde se stvaraju velike količine prašine, npr. u proizvodnim halama, radionicama ili na gradilištima.
- Štaviše, integrisani sistem filtera nije pogodan za uklanjanje prašine koja je potencijalno štetna po zdravlje (npr. zagađivači) iz vazduha.
- Svaka upotreba koja nije namenjena smatra se razumno predvidivom zloupotrebom.
- Zabranjene su bilo kakve neovlašćene modifikacije, prepravke ili strukturne promene na uređaju.

Kvalifikacije osoblja

Ljudi koji koriste ovaj uređaj moraju:

- budite svesni opasnosti koje se javljaju pri radu sa prečistačima vazduha na električni pogon.
- pročitati i razumeli uputstvo za upotrebu, posebno poglavlje Sigurnost.

Ostali rizici



Upozorenje na električni napon

Radove na električnim komponentama sme da izvodi samo ovlašćeno specijalizovano preduzeće!



Upozorenje na električni napon

Pre bilo kakvog rada na uređaju, izvucite utikač iz mrežne utičnice!

Ne dodirujte mrežni utikač mokrim ili vlažnim rukama. Držite se za utikač dok izvlačite kabl za napajanje iz utičnice.



Upozorenje

Može doći do opasnosti na uređaju kada ga nestručno ili nepropisno koriste nestručne osobe! Obratite pažnju na kvalifikacije osoblja!



Upozorenje

Uređaj nije igračka i ne pripada dečijim rukama.



Upozorenje

Opasnost od gušenja!

Ne ostavljajte pakovanje okolo. Deca ga mogu koristiti kao opasnu igračku.

Beleška

Nemojte koristiti uređaj bez umetnutog HEPA ugljeničnog filtera!

Beleška

Nemojte koristiti uređaj bez vazdušnog filtera umetnutog u otvor za vazduh!

Bez filtera za vazduh, unutrašnjost uređaja će biti jako kontaminirana. Ovo može smanjiti performanse i dovesti do oštećenja uređaja.

Beleška

Nemojte koristiti abrazivna sredstva za čišćenje ili rastvarače za čišćenje uređaja.

Ponašanje u slučaju vanredne situacije

1. Isključite uređaj.
2. U hitnim slučajevima isključite uređaj iz mrežnog napajanja: Držite utikač za napajanje dok izvlačite kabl za napajanje iz mrežne utičnice.
3. Ne priključujte ponovo neispravan uređaj na električnu mrežu.

Informacije o uređaju

Opis uređaja

Uređaj služi za filtriranje vazduha u prostoriji sa ciljem smanjenja manjih i srednjih kontaminacija i mirisa u cilju poboljšanja kvaliteta vazduha. Opremljen je snažnim ventilatorom koji usisava vazduh na prednjoj strani. Vazduh prolazi kroz filter i čisti se. Nakon toga ventilator ispušta čist vazduh nazad u prostoriju.

Uređaj sadrži 2-1-filter na svakoj strani, koji se sastoji od HEPA i ugljeničnog filtera i posebnog predfiltera na svakoj strani.

Uređaj koristi HEPA filtere da ukloni bakterije, viruse, polen, ostatke grinja, spore gljivica plesni i druge alergene iz vazduha. Integrisani ugljeni filteri sa aktivnim ugljem takođe uklanjaju mirise iz vazduha. Predfilteri (napravljene od sintetičkih vlakana) filtriraju velike čestice prašine pre nego što vazduh uđe u HEPA filtere.

HEPA ugljenični filteri su efikasni protiv kućne prašine, alergena za kućne ljubimce, dima cigareta, smoga i čestica koje mogu nositi mirise i viruse.

Uređaj je opremljen senzorom kvaliteta vazduha koji prikazuje kvalitet vazduha i automatski kontroliše prečišćavanje vazduha. Uređaj je opremljen automatskim režimom rada, noćnim režimom i turbo režimom.

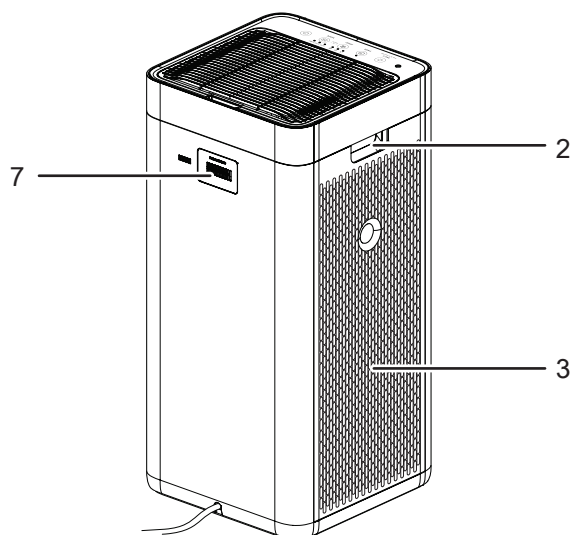
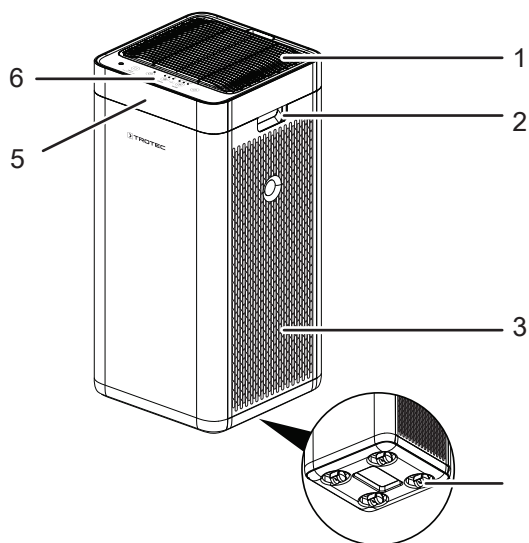
Uređaj ima potpuno automatsku funkciju jonizacije u turbo režimu.

Četvorostepeni ventilator (sa turbo režimom) i jednostavna, brza zamena filtera obezbeđuju lak rad.

Zahvaljujući svojim kompaktnim dimenzijama uređaj se može lako transportovati, a zahvaljujući niskom nivou buke može se koristiti u zatvorenom prostoru.

Uređaj je opremljen kontrolnom tablom za rad i digitalnim displejom za kontrolu funkcija.

Prikaz uređaja Pogled spreda



Br.	Namena
1	Izlaz vazduha
2	Transportna ručka
3	Ulaz za vazduh sa predfilterom i HEPA ugljeničnim filterom
4	Točkovi
5	Displej segmentni
6	Kontrolni panel
7	Senzor kvaliteta vazduha

Transport i skladištenje

Beleška

Ako uređaj skladištite ili transportujete nepropisno, uređaj se može oštetiti.

Obratite pažnju na informacije o transportu i skladištenju uređaja.

Transport

Da bi uređaj bio lakši za transport, opremljen je ručkom za nošenje.

Da bi uređaj bio lakši za transport, opremljen je točkovima.

Pre transporta uređaja, obratite pažnju na sledeće:

- Isključite uređaj.
- Držite se za utikač dok izvlačite kabl za napajanje iz utičnice.
- Nemojte koristiti kabl za napajanje za prevlačenje uređaja.
- Vozite uređaj samo na ravnoj i glatkoj površini.

Nakon transporta uređaja, obratite pažnju na sledeće:

- Postavite uređaj u uspravan položaj nakon transporta.

Skladištenje

Kada se uređaj ne koristi, pridržavajte se sledećih uslova skladištenja:

- Suvo i zaštićeno od mraza i vrućine
- U uspravnom položaju gde je zaštićen od prašine i direktne sunčeve svetlosti
- Sa poklopcem za zaštitu od invazivne prašine, ako je potrebno

Montaža i puštanje u rad

Obim isporuke

- 1 x Uređaj
- 2 x HEPA carbon filter
- 2x Prefilter
- 1 x Uputstvo

Raspakivanje uređaja

1. Otvorite kartonsku kutiju i izvadite uređaj.
2. Potpuno uklonite pakovanje.
3. Potpuno odmotajte kabl za napajanje. Uverite se da kabl za napajanje nije oštećen i da ga ne oštetite tokom odmotavanja.

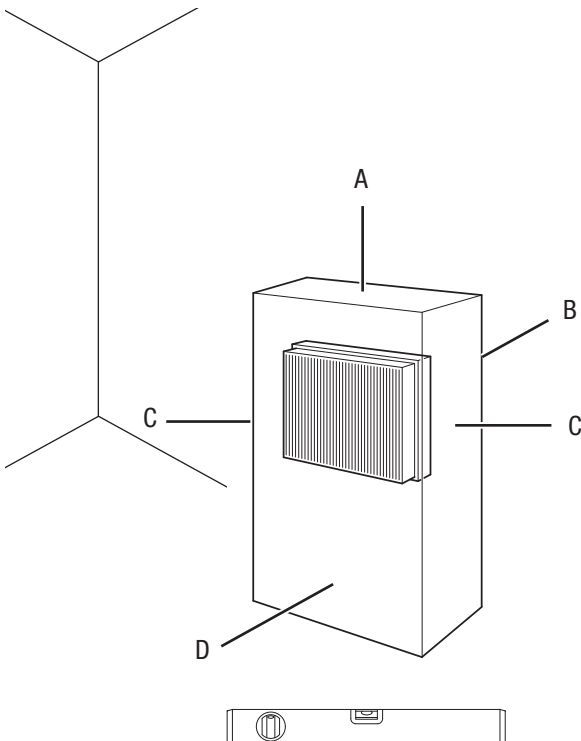
Pokretanja -start up

HEPA ugljeni filter je instaliran u uređaju.

Beleška

Skinite plastični poklopac sa HEPA ugljeničnog filtera. Da biste umetnuli HEPA ugljeni filter, postupite kao što je opisano u odeljku Menjanje HEPA ugljeničnog filtera.

Prilikom postavljanja uređaja pazite na minimalnu udaljenost od zidova ili drugih objekata kao što je opisano u poglavlju Tehnički prilog.



- Pre ponovnog pokretanja uređaja, proverite stanje kabla za napajanje. Ako imate sumnje u ispravnost, obratite se korisničkoj službi.
- Postavite uređaj samo u uspravan, stabilan položaj na čvrstom tlu.
- Nemojte stvarati opasnost od spoticanja kada polažete kabl za napajanje ili druge električne kablove, posebno kada postavljate uređaj u sredinu prostorije. Koristite kablovske mostove.
- Proverite da li su produžni kablovi potpuno odmotani.
- Postavite uređaj blizu izvora kontaminacije vazduha.
- Kada postavljate uređaj, držite se na dovoljnoj udaljenosti od izvora toplote.
- Uverite se da zavese ili drugi predmeti ne ometaju protok vazduha.
- Uverite se da ulaz i izlaz vazduha nisu začepljeni.

Povezivanje kabla za napajanje

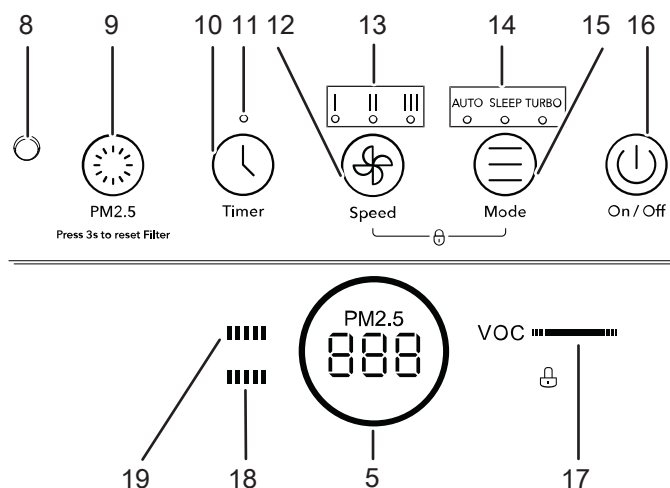
- Postavite uređaj samo u uspravan, stabilan položaj na čvrstom tlu.

Rad sa uređajem

Beleška

Izbegavajte otvorena vrata i prozore.

Kontrolni panel



Br.	Oznaka	Značenje
5	Segment display	Označava izmereni kvalitet vazduha i vreme kada je tajmer podešen
8	Light sensor	Svetlosni senzor detektuje kada je okolina mračna. Uređaj prelazi u noćni režim ako je izabran automatski režim.
9	Air quality dugme	Kratko pritisnite dugme da biste izmerili kvalitet vazduha. Pritisnite dugme 3 sekunde ako želite da resetujete LED diodu HEPA ugljeničnog filtera (18) ili LED prefilter (19) nakon promene filtera.
10	Timer dugme	Uključivanje funkcije tajmera: 12 h, 24 h, 48 h, 72 h
11	Timer LED	Svetli kada je tajmer aktiviran
13	Speed LED	Indikacija izabrane brzine ventilatora
12	Speed dugme	Podešavanje brzine ventilatora <ul style="list-style-type: none"> I = stepen 1 II = stepen2 III = stepen 3

Br.	Oznaka	Značenje
14	Mode LED	Osvetljen prema izabranom režimu rada: <ul style="list-style-type: none"> Auto LED = automatski mod Sleep LED = noćni mod Turbo LED = turbo mod
15	Mode dugme	Izbor režima rada: <ul style="list-style-type: none"> Automatski mod Noćni mod Turbo mod
16	On/Off dugme	Uključivanje i isključivanje uređaja
17	kvalitet vazduha LED	Osvetljen je prema kvalitetu vazduha: <ul style="list-style-type: none"> plavo= dobar narandžast = srednji crven= loš
18	HEPA carbon filter LED	Ako indikator za zamenu svetli i poslednja traka LED svetli crvenom bojom, HEPA ugljenični filteri treba da se zamene. Pojedinačne trake označavaju stepen kontaminacije. Što je veći stepen zagađenja, prikazuje se manje traka.
19	Prefilter LED	Ako indikator Clean svetli i poslednja traka LED svetli crvenom bojom, potrebno je očistiti prefiltere. Pojedinačne trake označavaju stepen kontaminacije. Što je veći stepen zagađenja, prikazuje se manje traka

Uključivanje uređaja

Kada u potpunosti instalirate uređaj kao što je opisano u poglavlju Pokretanje, možete ga uključiti. Kada je kabl za napajanje priključen, segmentni displej nakratko svetli i emituje se zvučni signal. Nakon toga, uređaj je u pasivnom režimu.

Postupite na sledeći način da biste uključili uređaj:

- Pritisnite dugme za uključivanje/isključivanje (16).
 - ⇒ Segmentni displej je osvetljen.e
 - ⇒ Auto LED (14) svetli. Uređaj je sada u automatskom režimu.
 - ⇒ Uređaj meri kvalitet vazduha u roku od 10 sekundi. Segmentni displej (5) i LED za kvalitet vazduha (17) svetle plavom, narandžastom ili crvenom bojom u zavisnosti od kvaliteta vazduha. Izmereni kvalitet vazduha je prikazan na segmentnom displeju

Podešavanje režima rada

Uređaj dolazi sa sledećim režimima rada:

- Automatski režim
- Noćni režim
- Turbo režim

Postupite na sledeći način da biste se prebacivali između režima rada

- ✓ Uređaj je uključen
- 1. Pritisnite dugme Režim (15).
 - ⇒ Odogovarajući LED LED (14) svetli.

Automatski mod

Kada je u automatskom režimu, uređaj automatski detektuje kvalitet vazduha.

Postupite na sledeći način da biste podesili automatski režim:

- ✓ Uređaj je uključen
- 1. Pritiskajte dugme za režim (15) sve dok se ne zasvetli LED automatski LED (14).
 - ⇒ Ako pritisnete dugme za kvalitet vazduha (9), biće izmeren i kvalitet vazduha

Nakon što uređaj meri kvalitet vazduha, segmentni ekran (5) i LED LED kvaliteta vazduha (17) će biti osvetljeni odgovarajućom bojom: plavom, narandžastom ili crvenom. Segmentni displej (5) pokazuje izmerenu vrednost PM2,5. Brzina ventilatora će se menjati u zavisnosti od kvaliteta vazduha.

Međutim, LED indikator brzine (13) neće pokazivati brzinu ventilatora u automatskom režimu.

LED kvaliteta vazduha	Prikaz segmenta (vrednost PM2,5)
Osvetljeno plavo (dobar kvalitet)	0-75
Osvetljeno narandžasto (srednji kvalitet vazduha)	76-150
Osvetljena crveno (loš kvalitet)	>150

Tajmer se opciono može aktivirati u automatskom režimu.

Beleška

Ako senzor svetlosti (8) detektuje tamno okruženje u automatskom režimu, uređaj se automatski prebacuje na noćni režim.



Info

Automatski režim i filtriranje virusa

Ne koristite automatski režim ako se uređaj koristi za filtriranje virusa!

Integrirani senzori reaguju samo na zagađenje vazduha uzrokovano finim česticama, polenom ili eventualno VOC (organska hemijska jedinjenja). Uređaj ne može da odredi količinu virusa u prostoriji. Moguće je da automatski režim ukazuje na „dobar kvalitet vazduha“ iako je opterećenje virusom u prostoriji veoma veliko. Zbog toga, kada koristite uređaj za filtriranje virusa, preporučujemo da uvek izaberete fiksni nivo performansi prilagođen veličini prostorije ili potrebnoj brzini cirkulacije.

Noćni režim

U noćnom režimu, uređaj generiše struju vazduha koja je prilagođena vašim navikama spavanja.

Postupite na sledeći način da biste uključili noćni režim:

- ✓ Merenje kvaliteta vazduha nije aktivirano i LED dioda za kvalitet vazduha (17) ne svetli.
- 1. Pritisnite dugme Mode (15) dok se ne prikaže LED Sleep (14).
 - ⇒ Uređaj radi na najnižem stepenu ventilatora.
 - ⇒ LED indikator brzine (13) i segmentni displej (5) nisu osvetljeni.

Turbo mod

Beleška

U turbo režimu, vazduh u prostoriji se automatski dezinfikuje pomoću negativnih jona. Ova dodatna funkcija je dostupna samo sa aktiviranim turbo režimom.

Kada je u turbo režimu, uređaj automatski detektuje kvalitet vazduha. LED dioda kvaliteta vazduha (17) svetli i kvalitet vazduha (vrednost PM 2,5) je prikazan na segmentnom displeju (5).

Postupite na sledeći način da biste uključili turbo režim:

- 1. Pritisnite dugme Mode (15) dok se ne prikaže Turbo LED (14).
 - ⇒ Uređaj radi na najvišoj brzini ventilatora. LED indikator brzine (13) ne svetli.

Ventilacija

Postupite na sledeći način da biste podesili brzinu ventilatora:

- ✓ Uređaj je uključen
- 1. Izaberite željenu brzinu uzastopnim pritiskom na dugme Speed (12).
 - ⇒ LED indikator režima (14) se gasi. LED indikator brzine (13) pokazuje izabranu brzinu ventilatora.

Podešavanje tajmera

Možete aktivirati funkciju automatskog isključivanja nakon prethodno podešenog broja sati pomoću tajmera.

Broj sati se može podesiti na 12 h, 24 h, 48 h ili 72 h.

Automatsko isključivanje

- ✓ Uređaj je uključen.
- 1. Pritiskajte dugme tajmera (10) dok se na segmentnom displeju ne prikaže željeni broj sati (5).
 - ⇒ Tajmer je sada podešen na željeni broj sati.
 - ⇒ LED dioda tajmera (11) svetli.
 - ⇒ Uređaj se isključuje nakon isteka podešenog broja sati.

Napomene u vezi sa automatskim isključivanjem:

- Pritiskom na dugme za uključivanje/isključivanje (16) deaktivira se funkcija automatskog isključivanja.

Uključivanje ili isključivanje funkcije zaključavanja

Funkcija zaključavanja sprečava korišćenje dugmadi na kontrolnoj tabli.

Postupite na sledeći način da biste zaključali kontrolnu tablu:

1. Istovremeno pritisnite dugme za brzinu (12) i dugme za režim (15) na tri sekunde.
 - ⇒ Nakon cca. 3 s, emituje se zvučni signal.
 - ⇒ Funkcija zaključavanja je aktivirana.
 - ⇒ Dugmad na kontrolnoj tabli se ne mogu koristiti.
2. Pritisnite dugme za brzinu (12) i dugme za režim (15) ponovo 3 sekunde da biste deaktivirali funkciju.
 - ⇒ Uređaj se vraća na prethodni režim rada.

Funkcija memorije

Ako ponovo uključite uređaj iz režima pripravnosti, podešavanja izabrana za režim rada i brzinu ventilatora se čuvaju.

Podešavanje tajmera nije sačuvano.

Nakon otvaranja poklopca kućišta (gore ili sa strane), uređaj se isključuje i zatim ponovo pokreće u poslednjem izabranom režimu rada.

Isključenje uređaja



Upozorenje na električni napon

Ne dodirujte mrežni utikač mokrim ili vlažnim rukama

- Isključite uređaj pritiskom na dugme za uključivanje/isključivanje (16).
- Držite se za utikač dok izvlačite kabl za napajanje iz utičnice.
- Očistite uređaj u skladu sa poglavljem Održavanje.
- Čuvajte uređaj u skladu sa poglavljem Transport i skladištenje

Dostupna dodatna oprema



Upozorenje

Koristite samo pribor i dodatnu opremu koja je navedena u uputstvu za upotrebu. Korišćenje alata za umetanje ili pribora koji nisu navedeni u uputstvu za upotrebu može izazvati rizik od povreda.

Namena	Artikal broj
HEPA carbon filter, filter efikasnost 99.97 %	7.160.000.534
Prefilter	7.160.000.533

Greške i kvarovi

Ispravan rad uređaja je proveren nekoliko puta tokom proizvodnje. Ako ipak dođe do kvarova, proverite uređaj prema sledećoj listi.

Uređaj se ne pokreće:

- Proverite priključak za napajanje.
- Proverite da li su kabl za napajanje i utikač za napajanje oštećeni..
- Sačekajte 10 minuta pre nego što ponovo pokrenete uređaj. Ako se uređaj ne pokreće, odnesite struju na proveru u specijalizovanu firmu ili u Trotec..
- Proverite da li su ulazni otvor za vazduh (3) i izlaz za vazduh (1) pravilno postavljeni.

Uređaj je glasan ili vibrira:

- Proverite da li je uređaj postavljen u stabilan i uspravan položaj.
- Proverite da li je poklopac uređaja pravilno postavljen

Uređaj se veoma zagreva, glasan je ili gubi performanse:

- Proverite da li su otvore za vazduh i filtere za vazduh prljavština. Uklonite spoljnu prljavštinu.

Uređaj radi sa smanjenim kapacitetom:

- Proverite da li je HEPA ugljeni filter prljav. Ako je potrebno, zamenite HEPA ugljeni filter.
- Predfilter je zaprljan i mora se očistiti. Indikator Čišćenje LED predfiltera (19) svetli i poslednja traka LED lampice svetli crvenom bojom. Očistite predfilter (pogledajte poglavlje Rad i održavanje).
- Izlaz vazduha je začepljen. Uverite se da izlaz vazduha nije blokiran. Uklonite sve labave predmete iz otvora za vazduh.
- Plastični poklopac HEPA ugljeničnog filtera nije uklonjen pre instalacije. Izvadite HEPA ugljeni filter iz plastičnog poklopca.

Uređaj radi bez kapaciteta ili se kvalitet vazduha ne poboljšava:

- Proverite da li su prozori i/ili vrata u prostoriji otvoreni. Ako jeste, zatvorite ih.
- HEPA ugljeni filter nije instaliran. Instalirajte HEPA ugljeni filter.
- Proverite minimalnu udaljenost od zidova ili drugih objekata. Postavite uređaj malo više u centar prostorije ako je potrebno.

LED za kvalitet vazduha svetli crvenom bojom duže vreme:

- Proverite kvalitet vazduha u prostoriji. Vazduh u prostoriji može biti jako kontaminiran. Sačekajte nekoliko minuta da vidite da li se boja LED-a za kvalitet vazduha menja.
- Senzor kvaliteta vazduha je začepljen ili zaprljan. Prozori i vrata treba da budu zatvoreni, inače prašina i druga kontaminacija mogu da uđu u prostoriju. Očistite senzor kvaliteta vazduha kao što je opisano u poglavlju Održavanje.

Uređaj ispušta neprijatan miris:

- Proverite da li je HEPA ugljeni filter prljav. Ako je potrebno, zamenite HEPA ugljeni filter.
- Dim, npr. gusti duvanski dim, mirisi i kontaminacije mogu biti u vazduhu. Provetrite prostoriju.

Indikacija za zamenu LED diode HEPA ugljenog filtera (18) svetli i poslednja traka LED svetli crvenom bojom:

- Promenite HEPA ugljene filtere kao što je opisano u poglavlju Održavanje.

Indikator Čišćenje LED predfiltera (19) svetli, a poslednja traka LED svetli crvenom bojom:

- Očistite predfiltere kao što je opisano u poglavlju Održavanje.

Segmentni displej (5) pokazuje E1:

- Proverite da li su poklopac uređaja, izlaz za vazduh i ulaz za vazduh pravilno postavljeni i postavljeni.

Segmentni displej (5) pokazuje E0, E3, Eb ili Eu:

- Obratite se korisničkoj službi. Ako je potrebno, odnesite uređaj na popravku u ovlašćenu specijalizovanu elektro kompaniju ili u Trotec.

Uređaj i dalje ne radi ispravno nakon ovih provera:

Obratite se korisničkoj službi. Ako je potrebno, odnesite uređaj na popravku u ovlašćenu specijalizovanu elektro kompaniju ili u Trotec..

Održavanje

Intervali održavanja

Interval održavanja i nege	pre svakog starta	po potrebi	najmanje svake 2 nedelja	najmanje svake 4 nedelje	najmanje svake 6 meseci	najmanje godišnje 1x
Proverite ulaze i izlaze za vazduh na prljavštinu i strane predmete i očistite ih ako je neophodno	X			X		
Očistite spoljašnjost		X				X
Vizuelno proverite unutrašnjost uređaja na prljavštinu		X				X
Proverite filter za prljavštinu i strane predmete i očistite ili zamenite ako je potrebno	X		X			
Očistite predfilter		X				
Zamenite filter					X	
Proverite oštećenja	X					
Proverite zavrtnje za pričvršćivanje		X				X
Test izvršen						X

Dnevnik održavanja i nege

Tip uređaja :

Broj uređaja :

Interval održavanja i nege	1	2	3	4	5	6	7	8	9	10	11	12	13	14	15	16
Proverite ulaze i izlaze za vazduh na prljavštinu i strane predmete i očistite ih ako je neophodno																
Očistite spoljašnjost																
Vizuelno proverite unutrašnjost uređaja na prljavštinu																
Proverite filter za prljavštinu i strane predmete i očistite ili zamenite ako je potrebno																
Očistite predfilter																
Zamenite filter																
Proverite oštećenja																
Proverite zavrtnje za pričvršćivanje																
Test izvršen																

1.Datum: Potpis:	2.Datum: Potpis:	3.Datum: Potpis:	4.Datum: Potpis:
5.Datum: Potpis:	6.Datum: Potpis:	7.Datum: Potpis:	8.Datum: Potpis:
9.Datum: Potpis:	10.Datum: Potpis:	11.Datum: Potpis:	12.Datum: Potpis:
13.Datum: Potpis:	14.Datum: Potpis:	15.Datum: Potpis:	16.Datum: Potpis:

Aktivnosti potrebne pre početka održavanja



Upozorenje na električni napon

Nne dodirujte mrežni utikač mokrim ili vlažnim rukama.

- Isključite uređaj.
- Držite se za utikač dok izvlačite kabl za napajanje iz utičnice.



Upozorenje na električni napon

Poslove koji zahtevaju otvaranje uređaja smeju da obavljaju samo ovlašćene specijalizovane kompanije ili Trotec.

Čišćenje kućišta

Očistite kućište mekom, vlažnom krpom koja ne ostavlja dlačice. Uverite se da vlaga ne uđe u kućište. Zaštitite električne komponente od vlage. Nemojte koristiti nikakva agresivna sredstva za čišćenje kao što su sprejevi za čišćenje, rastvarači, sredstva za čišćenje na bazi alkohola ili abrazivna sredstva da navlažite krpom

Beleška

Očistite izlaz vazduha ako je potrebno.

Uklonite ga sa uređaja i očistite mekom, vlažnom krpom koja ne ostavlja dlačice.

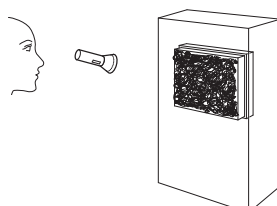
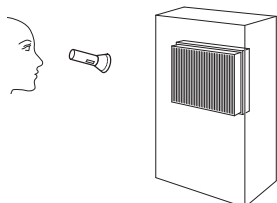
Beleška

Očistite senzor kvaliteta vazduha ako je potrebno.

Pažljivo ga očistite spolja mekom, vlažnom krpom koja ne ostavlja dlačice.

Vizuelni pregled unutrašnjosti uređaja na prljavštinu

1. Uklonite filtere za vazduh.
2. Koristite lampu da osvetlite otvore uređaja.
3. Proverite da li unutrašnjost uređaja ima prljavštinu.
4. Ako vidite debeo sloj prašine, očistite unutrašnjost uređaja usisivačem.
5. Vratite filtere za vazduh.



Zamena HEPA ugljeničnog filtera

Beleška

Nemojte koristiti uređaj bez umetnutih HEPA ugljenih filtera!

Beleška

HEPA ugljeni filteri se ne mogu očistiti i moraju se zameniti ako je potrebno.

Beleška

Vek trajanja HEPA ugljenih filtera zavisi od uslova okoline i perioda primene uređaja.

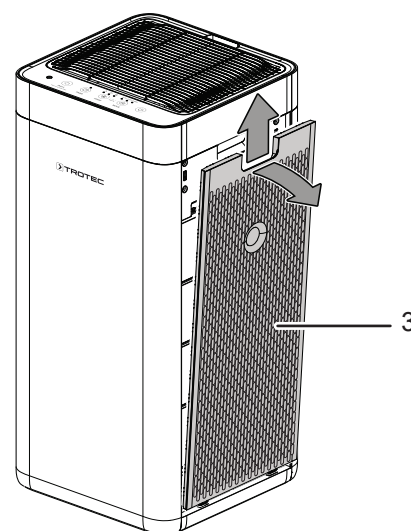
- HEPA ugljeni filteri se moraju zameniti čim su prljavi. Ovo se iznosi na videlo npr. smanjenim kapacitetom (pogledajte poglavlje Greške i kvarovi).
- Uverite se da su HEPA ugljeni filteri i predfilteri instalirani pre nego što uključite uređaj.
- Bez HEPA ugljenih filtera i predfiltera, uređaj ne može da ispuni svoju funkciju prečišćavanja vazduha, a unutrašnjost uređaja će biti zaprljana

HEPA ugljeni filteri (21) moraju da se zamene ako svetli indikator Zameni LED (18), a poslednja traka LED svetli crveno ili ako su filteri jako kontaminirani.

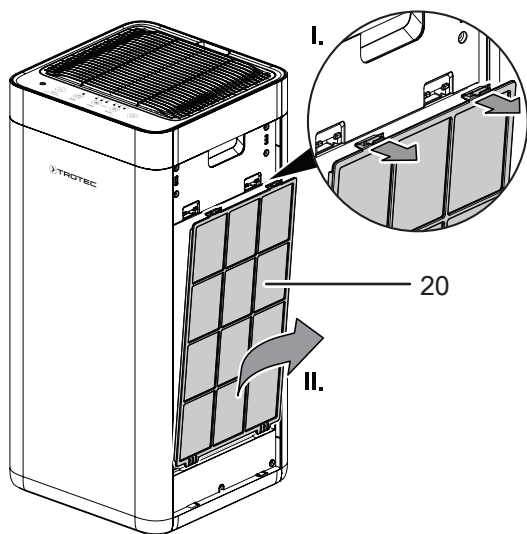
Ako je potrebno, vizuelno pregledajte HEPA ugljene filtere i predfiltere na prljavštinu.

Postupite na sledeći način sa obe strane uređaja:

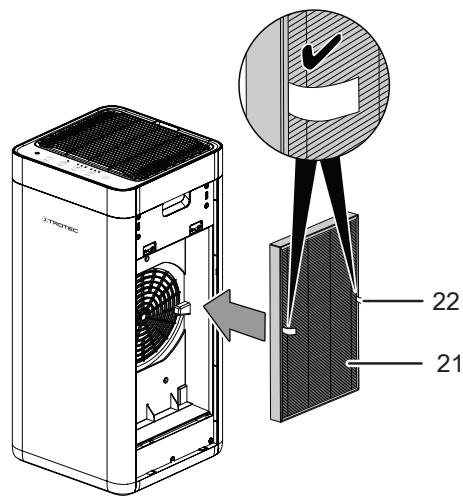
1. Uklonite otvor za vazduh (3) sa uređaja



2. Uklonite predfilter (20) sa uređaja.

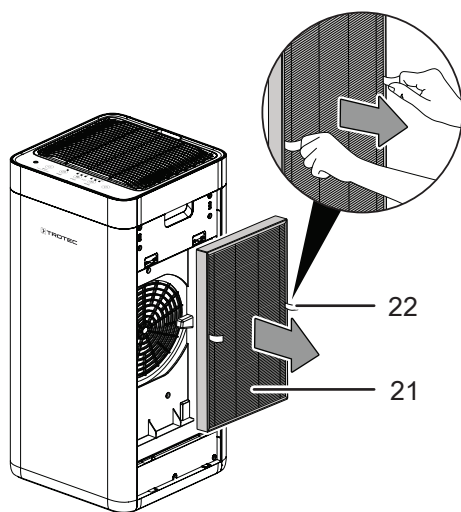


7. Umetnite novi HEPA ugljeni filter u uređaj. Uverite se da su trake (22) postavljene spolja.

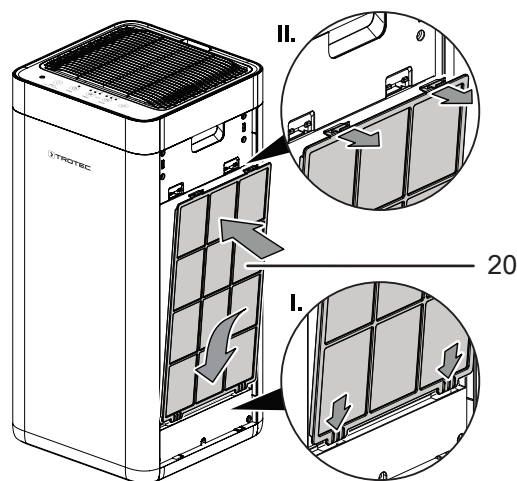


3. Ako je potrebno, očistite predfilter (20) kao što je opisano u odeljku Čišćenje predfiltera.

4. Povucite trake (22) da biste izvadili HEPA ugljeni filter (21) iz uređaja.



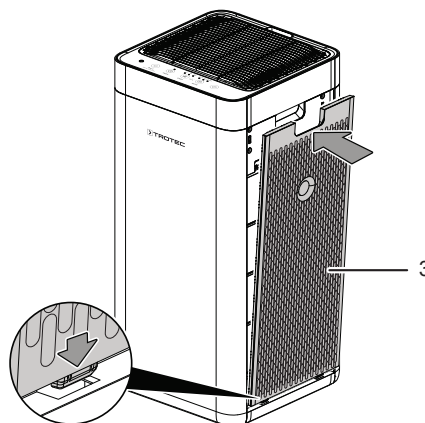
8. Ponovo umetnite predfilter (20) u uređaj.



5. Odložite HEPA filter u skladu sa regulativom

6. Izvadite novi HEPA ugljeni filter iz plastičnog poklopca.

9. Vratite otvor za vazduh (3) na uređaj.



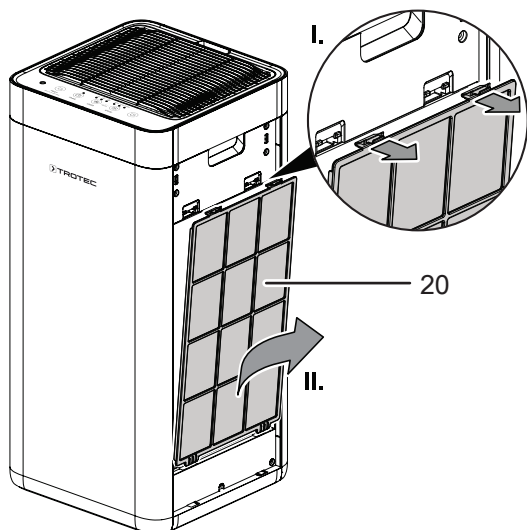
10. Pritisnite dugme za kvalitet vazduha (9) na tri sekunde da biste resetovali LED za predfilter (19) ili LED za HEPA ugljeni filter (18).

Čišćenje predfiltera

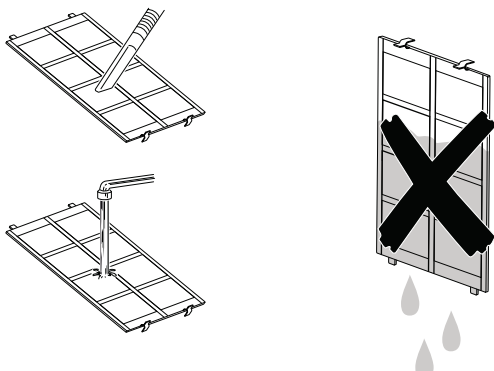
Ako indikator Čišćenje predfiltera (19) svetli i poslednja traka LED svetli crvenom bojom, potrebno je čišćenje predfiltera (pogledajte poglavlje Rad i poglavlje Greške i kvarovi).

Postupite na sledeći način sa obe strane uređaja:

1. Uklonite predfilter (20) sa uređaja.



2. Očistite filter lagano vlažnom, mekom krpom koja ne ostavlja dlačice. Ako je filter jako kontaminiran, očistite ga toplom vodom pomešanom sa neutralnim sredstvom za čišćenje.



3. Ostavite filter da se potpuno osuši. Ne stavlajte mokri filter u uređaj!
4. Ponovo umetnite predfilter u uređaj.
5. Pritisnite dugme za kvalitet vazduha (9) na tri sekunde da biste resetovali LED

Potrebne aktivnosti nakon održavanja

Ako želite da nastavite da koristite uređaj:

- Ponovo priključite uređaj na električnu mrežu.

Ako ne nameravate da koristite uređaj duže vreme:

- Čuvajte uređaj u skladu sa poglavljem Transport i skladištenje.

Tehnički aneks

Tehnički podaci

Parametar	Vrednost
Model	AirgoClean® 200 E
Maks. protok vazduha sa HEPA carbon filterom	524 m ³ /h
Temperatura okoline	-10 °C to 45 °C
Radni opseg	0 % to 95 % RH
Mrežni priključak	220-240 V / 50 Hz
Potrošnja struje	38 W
Nazivna struja	0.17 A
Nivo zvučnog pritiska	54 dB(A)
Dimenzije (dužina x širina x visina)	310 x 310 x 680 mm
Minimalna udaljenost od zidova i drugih objekata	A: vrh 30 cm B: pozadi 30 cm C: sa strana 30 cm D: ispred 30 cm
Težina	10.5 kg

Odlaganje



Ikona sa precrtanom kantom za otpad na otpadnoj električnoj ili elektronskoj opremi označava da se ova oprema po isteku životnog veka ne sme odlagati sa kućnim otpadom. U vašoj blizini naći ćete sabirne punktove za besplatno vraćanje otpadne električne i elektronske opreme. Adrese možete dobiti u vašoj opštini ili lokalnoj administraciji. Na veb stranici možete saznati i o drugim opcijama povratka koje važe za mnoge zemlje EU <https://hub.trotec.com/?id=45090>. U suprotnom, kontaktirajte zvanični centar za reciklažu elektronske i električne opreme ovlašćen za vašu zemlju.

Odvojeno prikupljanje otpadne električne i elektronske opreme ima za cilj da omogući ponovnu upotrebu, reciklažu i druge oblike oporavka otpadne opreme, kao i da spreči negativne efekte po životnu sredinu i zdravlje ljudi izazvanih odlaganjem opasnih materija potencijalno sadržanih u otpadu. oprema.

PRODAJA I SERVIS:

ROVEX INŽENJERING d.o.o.
Bulevar Crvene Armije 11b/lok7
11070 Novi Beograd
Tel: 011/7856833;
011/3115208;

e-mail: prodaja@rovex.co.rs
www.rovex.rs

Trotec GmbH

Grebener Str. 7
D-52525 Heinsberg
☎ +49 2452 962-400
☎ +49 2452 962-200

info@trotec.com
www.trotec.com