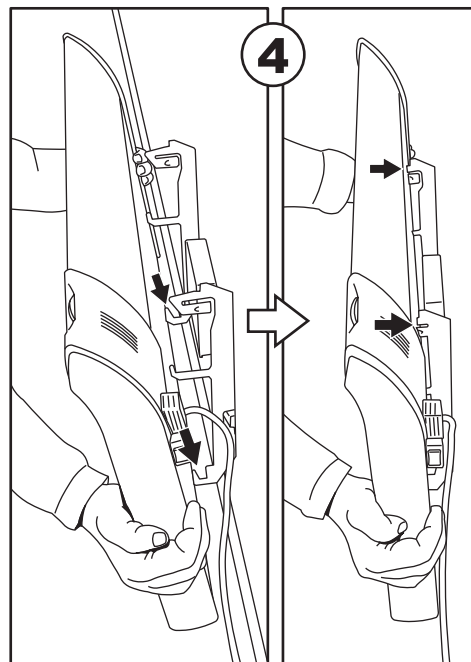
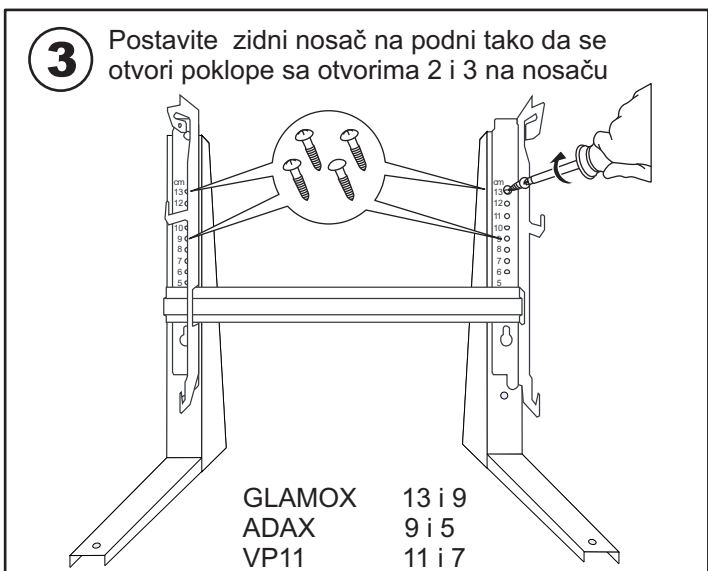
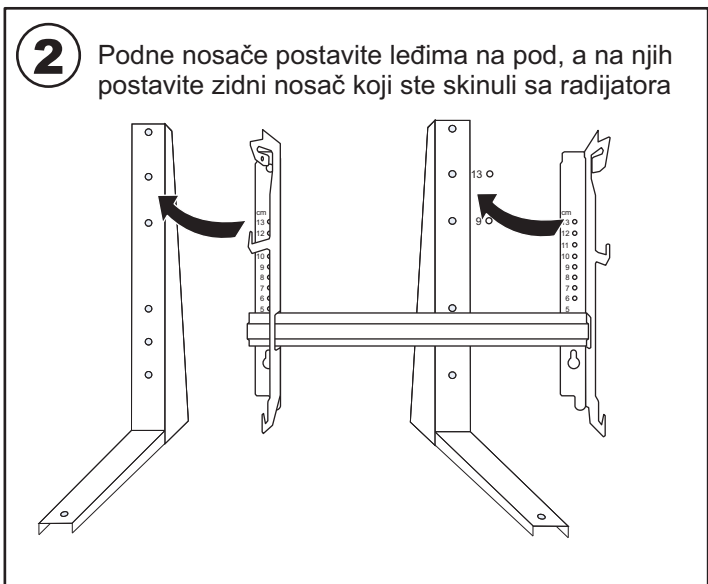
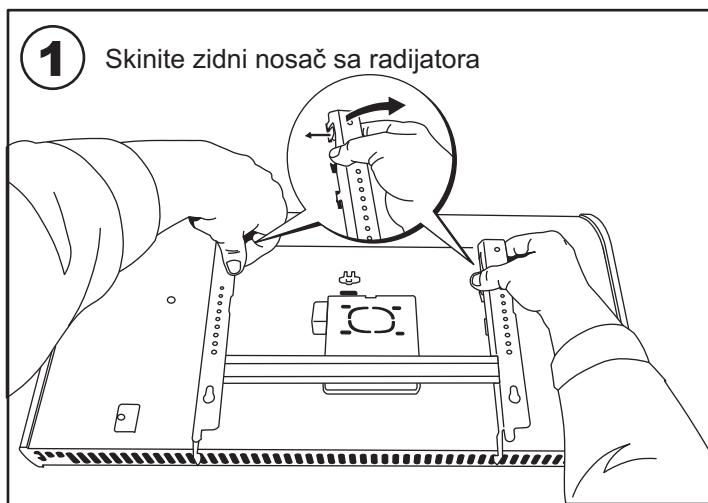


MONTAŽA RADIJATORA NA PODNE NOSAČE



Pažnja!

Prilikom montaže sledite uputstva sa slika.

1. Skinite zidni nosač sa radijatora
2. Podni nosač položite na pod tako da kraj sa jednom rupicom gleda prema gore
3. Položite zidni nosač na podni nosač tako da vam se poklopi otvori označeni sa:
 - 13 i 9 za GLAMOX radijatore
 - 9 i 5 za ADAX NEO*, ADAX NEO H i ADAX ECO BASIC radijatore
 - 11 i 7 za VP11 radijatore
 - sa otvorom 2 i 3 na podnom nosaču.
 Zašrafite 4 šrafa i pričvrstite nosač.
4. Ispravite nosač i postavite radijator kao što je prikazano na slici 4.

Važno!

*ADAX Neo serija S1 i S2



Uvoznik i distributer:

ROVEX INŽENJERING d.o.o.

Đorđa Stanojevića 11b/ lok7
11070 Novi Beograd
Tel: + 381 11 3115208

e-mail: prodaja@rovex.co.rs