

GLAMOX TPA..; ADAX NEO NP..; ADAX VP...;



Osobe koje koriste ovaj uređaj moraju da pročitaju i razumeju uputstvo za rukovanje i montažu pre početka korišćenja.



Sačuvajte svu dokumentaciju koju ste dobili uz uređaj, minimalno do isteka garancije.

SIGURNOST

- Deca ispod 3 godine starosti ne smeju se ostavljati blizu uređaja bez nadzora.
- Deca starosti od 3 do 8 godina mogu samo da uključe i isključe uređaj, uz uslov da je uređaj postavljen i da se nalazi u normalnom radnom položaju i da su deca pod nadzorom, ili da su obučena za sigurno korišćenje uređaja i da razumeju moguće opasnosti. Deca se ne smeju igrati sa uređajem.
- Uređaj mogu da koriste deca starija od 8 godina starosti i osobe sa smanjenim psihičkim, čulnim ili mentalnim sposobnostima, ili bez iskustva i znanja, pod uslovom da su pod nadzorom ili su dobili instrukcije za sigurno korišćenje uređaja i da razumeju rizike.
- Čišćenje i održavanje ne smeju vršiti deca bez nadzora.
- Dodaci uređaja kao i sam uređaj nisu igračke i moraju se čuvati van domašaja dece.
- Ne ostavljajte materijal za pakovanje na dohvataj dece jer on može biti opasan za decu.
- Neki delovi uređaja mogu biti vrući i dodir sa njima može da izazove opekotine. Posebnu pažnju treba obratiti kada su prisutna deca i osobe sa smanjenim psihofizičkim mogućnostima.
- Priključenje uređaja na napon vršite samo preko odgovarajućih utičnica na zidu u skladu sa propisima.
- Za priključenje preko produžnog kabla koristite samo atestirane produžne kablove odgovarajućeg preseka i kvaliteta, za napon i struju prilagođenu vašem uređaju.
- **Ne koristite prvi produžni kabl koji ste našli u garaži ili podrumu !!!** Ne priključujte više uređaja na produžni kabl. Prekoračenje dozvoljene snage može dovesti do opasnosti od pregrevanja kablova i požara.
- Odstupanje napona veće od +/-10% prouzrokuje nepravilan rad uređaja. Standardni napon 230V AC.
- Nepravilno montirani uređaji i uređaji postavljeni na pod ili naslonjeni na zid mogu da dovedu do požara.
- **Ne prekrivajte uređaj i nikako ne pokušavajte da sušite veš na uređaju.**
- Udaranje, prislanjanje teških predmeta, penjanje na radijator može dovesti do trajnog oštećenja radijatora, nepravilnog rada i gubitka garancije.
- Otvaranje i bilo kakve izmene na uređaju od strane neovlašćenog osoblja nisu dozvoljene iz razloga sigurnosti.
- Ako je napojni kabl oštećen, on se mora zameniti od strane ovlašćenog servisera.
- Uređaj se ne sme koristiti napolju.
- Veoma je važno da se uverite da ulaz i izlaz vazduha iz i u uređaj nisu pokriveni ili zaklonjeni zavesama ili nameštajem.
- Obratite pažnju da uski predmeti (olovke, hemijske itd.) ne upadnu na grejni element. Oni mogu da dovedu do trajnog oštećenja uređaja.
- Ne preuzimamo bilo kakvu odgovornost za oštećenja na materijalu ili povrede na osobama koje nepravilno rukuju uređajem i nepridržavaju se uputstava. Garancija i saobraznost ne vrede u ovim slučajevima.

KAKO MONTIRATI UREĐAJ

- Uređaj montirajte u skladu sa priloženim uputstvom.
- Nepravilna montaža uređaja može dovesti do oštećenja i neispravnog rada uređaja. Za stručnu pomoć i montažu kontaktirajte Vašeg prodavca ili distributera.
- Vertikalna montaža radijatora nije u skladu sa uputstvom i dovodi do trajnog oštećenja uređaja.
- Mesto za ugradnju odaberite u skladu sa termičkim karakteristikama Vašeg prostora što bliže izvoru hladnoće. U većini prostora to je ispod prozora.
- Pre uključivanja obavezno proverite da li napon (220V), instalirana utičnica i napojni kablovi (jačina struje) odgovaraju snazi uređaja koji ste kupili. Podaci o snazi dati su na zadnjoj strani uređaja i u tehničkim specifikacijama.
- Ne koristite uređaj u mokrim čvorovima i prostorima sa povišenim prisustvom vode i vlage ako uređaj nije deklarisan odgovarajućom oznakom IP24.
- Prenosni uređaji i uređaji montirani na podne nosače ne smeju se koristiti u mokrim čvorovima i prostorima sa povišenim prisustvom vode i vlage.

KAKO KORISTITI UREĐAJ

- Uređaj je namenjen grejanju stambenih i poslovnih prostora. Uređaj je opremljen termostatom koji omogućava precizno regulisanje temperature u prostoru.
- Princip rada uređaja je konvekcija, slobodna cirkulacija vazduha bez ventilatora kroz otvore koji se nalaze sa donje i gornje strane uređaja. Hladan vazduh kao teži spušta se na pod, ulazi u uređaj, prelazi preko posebno konstruisanog grejača i zagrejan izlazi sa gornje strane uređaja.
- Ne uključujte uređaj ukoliko ga niste čvrsto fiksirali na zid u skladu sa uputstvom ili na originalne podne nosače koje ste kupili od ovlašćenog prodavca.
- Nakon što ste montirali uređaj i priključili ga u odgovarajuću utičnicu, uključite uređaj na ON/OFF prekidaču.
- Prilikom prvog puštanja u rad može se osetiti miris. Ovo se događa zbog ogorevanja zaštitnog ulja samo prilikom prvog zagrevanja uređaja.
- Podesite ugodnu temperaturu na termostatu. Preporučena temperatura za stambene prostore je 20°C u skladu sa Pravilnikom o energetske efikasnosti ("SI. glasnik RS", br. 61/2011)
- Termostat uređaja uključuje i isključuje grejač na osnovu podešene temperature. Kada je temperatura u prostoru manja od zadate na termostatu, grejač greje a kada je veća od zadate na termostatu, grejač ne greje.
- Kada postigne zadatu temperaturu uređaj radi u režimu regulacije. Grejač određeno vreme radi a određeno vreme ne. Periodi rada i nerada mogu trajati nekoliko sekundi do nekoliko desetina minuta u zavisnosti od podešene temperature i spoljnih parametara.
- Da bi uređaj ušao u sistem regulacije potrebno je da se stabilizuju termički parametri prostora. Ovaj period zavisi od parametara prostora i može trajati od nekoliko sati do nekoliko dana.
- Temperatura grejnog tela u režimu regulacije se menja i može biti od potpuno hladnog do vrućeg u zavisnosti od termičkih karakteristika prostora i vremena rada.
- Ukoliko se temperatura na termostatu i temperatura u prostoru razlikuju, izvršite kalibraciju termostata prema uputstvu. Kalibraciju radite samo i isključivo kada su temperaturni parametri prostora stabilni. Minimalno vreme grejanja prostora na istoj podešenoj temperaturi je 24 časa.
- Uređaj je namenjen za grejanje različitih prostora i za različite namene te je opseg podešavanja temperature od +5°C do 32°C.
- Za grejanje stambenog prostora, preporuka je da podesite **ugodnu temperaturu od 20°C do maksimalno 24°C.**

- Najbolji način da odredite ugodnu temperaturu je da podesite npr. 19°C – i ukoliko Vam nije ugodno, podižite temperaturu **svaki dan za jedan stepen 1°C**. Ponavljajte postupak dok ne postignete ugodnu temperaturu.
- Uređaj je namenjen za bezbedan rad bez nadzora. Ne isključujte uređaj na prekidaču kada ne boravite u prostoru. Preporuka je da ga koristite samo kada je to neophodno, kada čistite uređaj i na početku i kraju sezone grejanja. Za sve ostalo koristite termostat.
- Ukoliko u prostoru ne možete postići podešenu temperaturu na termostatu od 20°C, obavezno proverite termičke karakteristike prostora koje grejete. Vaš prostor ima veće gubitke nego što je instalirana snaga radijatora. Ukoliko je instalirana snaga u skladu sa građevinskom dokumentacijom i Pravilnikom o energetske efikasnosti ("Sl. glasnik RS", br. 61/201) proverite da li je objekat u kojem boravite izveden u skladu sa dokumentacijom. Snaga grejnog tela trebala bi da bude uvek bar 25% veća od proračunate snage po projektu za grejani objekat.
- **Preporuka : Prekidač na uređaju upotrebljavajte samo kada na termostatu ne svetli crvena lampica. Smanjite temperaturu na termostatu pa isključite uređaj.**

ODRŽAVANJE I NEGA

- Redovno čišćenje i pregled uređaja obezbeđuju siguran rad u dugom vremenskom periodu. Neredovno održavanje i čišćenje može da prouzrokuje nepravilan rad uređaja i neugodne mirise u vašem prostoru.
- Duvanski dim i derivati pušenja kao što je katran mogu da prouzrokuju pojavu žute boje na radijatoru i na zidovima iznad uređaja.
- Ložišta, izduvni gasovi, voštane sveće i derivati loženja u blizini uređaja mogu da prouzrokuju pojavu tamnih površina na uređaju i zidovima. Tamne površine nisu posledica neispravnog rada uređaja već intenzivne cirkulacije nečistog vazduha. Uređaj ne izaziva bilo kakve promene u kvalitetu vazduha osim termičkih.
- Ne koristite abrazivna sredstva i sredstva za čišćenje koja u sebi sadrže razređivače, benzine i hlor
- Površinu uređaja čistite jednom mesečno vlažnom krpom.

UŠTEDA ELEKTRIČNE ENERGIJE

- Po definiciji "Štednja je niz **smišljenih radnji i akcija** koje stoje na raspolaganju korisniku da bi se smanjili troškovi i ostvarila ušteda".
- Svaki stepen iznad ugodne temperature znači povećanu potrošnju energije za oko 6%.
- Zbog progresivnog zonskog načina obračuna potrošnje električne energije svaki stepen iznad udobne temperature može povećati račun i do 20%.
- U prostorijama u kojima ne boravite, kada niste kod kuće i kada spavate, snizite temperaturu na termostatu. Vrednost za koju će te sniziti temperaturu na termostatu je individualna, naša je preporuka da to bude ona temperatura koja će Vam omogućiti da kada dođete kući postignete ugodnu temperaturu za 15 do 30 minuta. Ukoliko se ciklusi u Vašem prostoru ponavljaju ili imate veći broj grejnih tela preporučujemo da koristite uređaje koji imaju opciju digitalnog termostata.
- Digitalni termostat će funkciju sniženje temperature raditi umesto Vas u skladu sa programskim zahtevima koje ste postavili.
- Neredovno i nepravilno snižavanje temperature na termostatu može da dovede do povećanja potrošnje energije a ne do smanjenja.
- Snaga uređaja kao i njegova energetska moć jasno su naznačeni na samom proizvodu, kutiji i uputstvu.
- Uređaj za svoj rad troši manje od 2W (2 Wata). Sva ostala energija se pretvara na grejaču u toplotnu energiju kojom se nadoknađuju toplotni gubici vašeg prostora (zidova, podova, plafona, prozora, ventilacije itd.)
- Količina utrošene električne energije zavisi jedino i isključivo od gubitaka Vašeg prostora i podešene temperature na termostatu. Veća zadata temperatura veći

gubici, bolja termička izolacija prostora manji gubici.

- **Ušteda energije postiže se dobrim termičkim karakteristikama prostora, dobrom spoljnom izolacijom, kvalitetnom stolarijom, pravilanim odabirom grejnog tela i pravilnim rukovanjem.**
- **Maksimalna potrošnja električne energije uređaja jednaka je proizvodu snage uređaja i vremena rada.**
- **Ušteda električne energije nije i ne može biti tehnička karakteristika uređaja.**

RAVNOMERNO GREJANJE

- Često se u stanu greje samo jedna jedina prostorija.
- Preko površina koje okružuju ovu prostoriju, dakle zidovi, vrata, prozori, plafon i pod nekontrolisano će se zagrevati negrejeni prostori pa se neželjeno gubi toplotna energija. Nažalost površina u kontaktu sa okolnim prostorijama koje se ne greju nekoliko je puta veća od površine dobro izolovanog spoljnog zida.
- Snaga radijatora koji zagreva takvu prostoriju prirodno nije dovoljna. Posledica je da se prostorija ne može dovoljno zagrejati pa može da nastane nelagodan osećaj hladnoće (isti efekat uostalom nastaje ako vrata između zagrejanih i nezagrejanih prostorija ostanu otvorena).
- Štedeti na ovaj način nije ispravno.
- Uređaj za grejanje je ispravan ali usprkos tome nije moguće postići osećaj ugodne topline.
- Veći komfor i racionalniji način rada ćete postići ako se sve prostorije unutar stana greju ravnomerno u skladu sa njihovom namenom.

UPOTREBA VRATA

- Često se u stanu vrata prostorija drže otvorena.
- Toplotna energija iz toplijih prostorija prelazi u hladnije.
- Ovo strujanje toplote može dovesti do nelagodnog osećaja hladnoće.
- Vrata na grejanim prostorijama držite zatvorena a na termostatu podesite željenu temperaturu u skladu sa namenom.

KAKO IZABRATI RADIJATOR

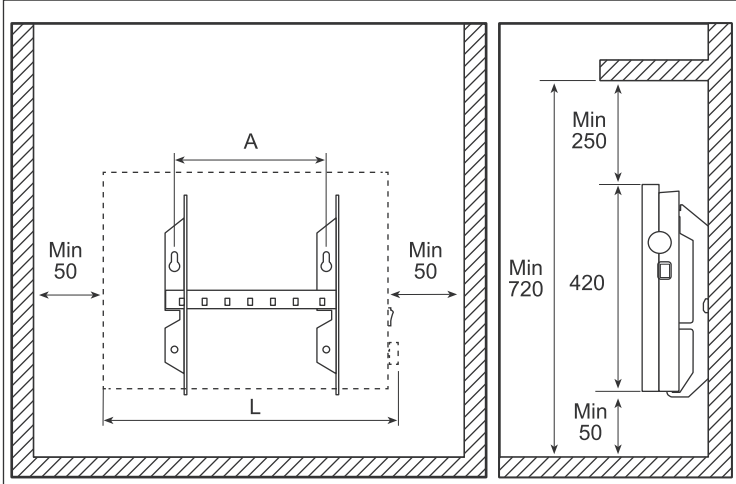
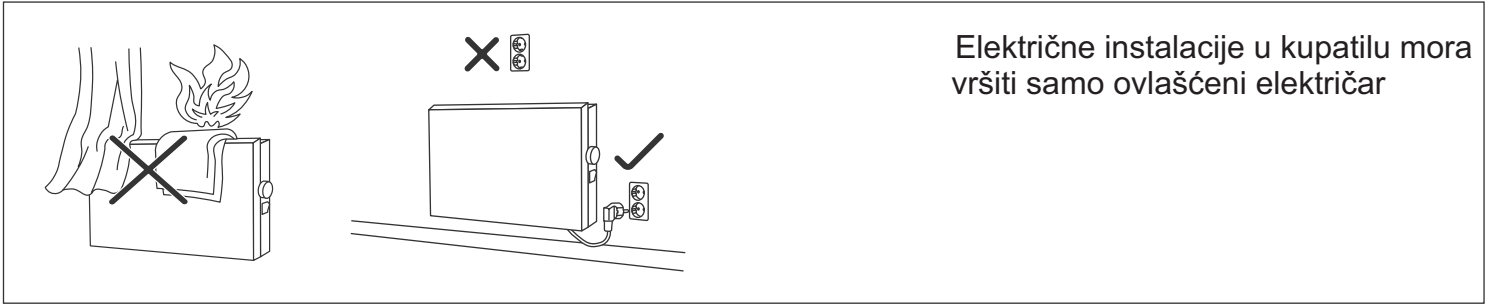
- **Pre kupovine i instalacije uređaje proverite termičke karakteristike vašeg prostora i okruženja da bi bili sigurni da ste izabrali odgovarajuću snagu radijatora. Najbolje na osnovu proračuna gubitaka iz građevinskog projekta.**
- Ne birajte uređaj samo i jedino na bazi veličine prostora. Veličina prostora jeste važan ali ne i dovoljan faktor na bazi kojeg se bira snaga radijatora.
- Prilikom odabira grejnog tela, imajte na umu, Vi birate radijator a radijator ne bira prostor u kojem će da radi.
- Odgovornost za pravilno procenjene energetske gubitke kao i termičke karakteristike Vašeg prostora je na Vama, poštovani korisnici.
- Svi parametri dati u tabelama su orijentacioni i definisani na bazi standarda gradnje u zemljama u kojim se radijator distribuira. Zbog različitih standarda gradnje moguće je imati različite podatke o grejnim površinama na pakovanju i na brošurama.
- **Potrebna energija za grejanje prostora može biti i do deset puta veća kod loše izolovanog prostora u odnosu na odlično izolovan prostor.**

ROVEX INŽENJERING d.o.o.

Đorđa Stanojevića 11b/lok7
11070 Novi Beograd, Srbija
tel: (+381 11) 785-68-33
fax: (+381 11) 770-04-81
e-mail : prodaja@rovex.co.rs
www.rovex.rs

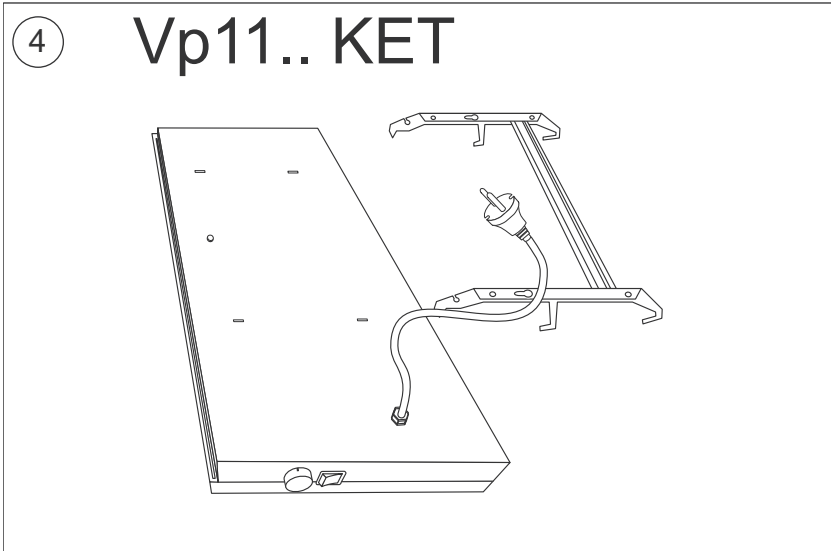
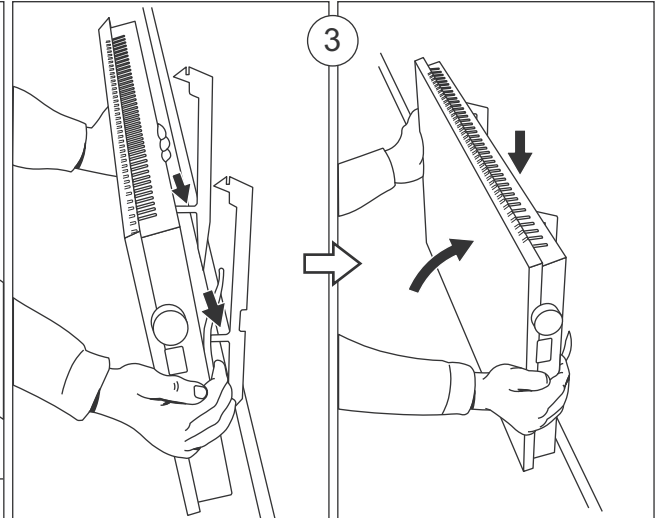
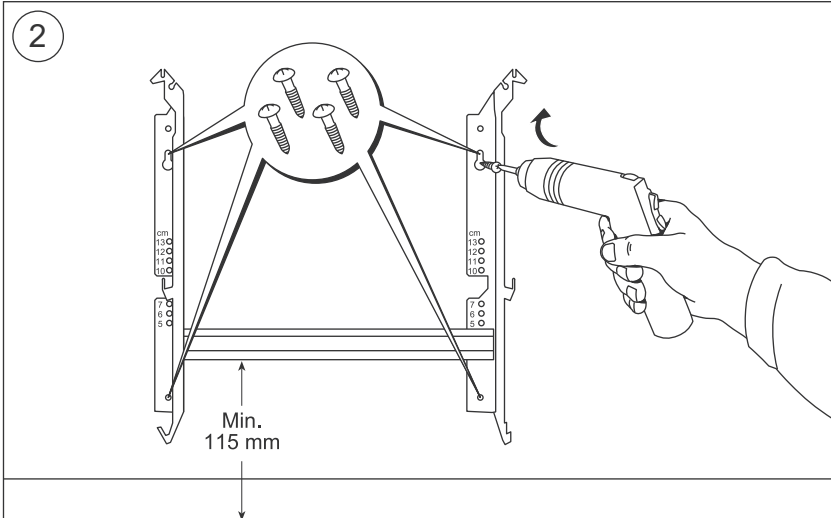
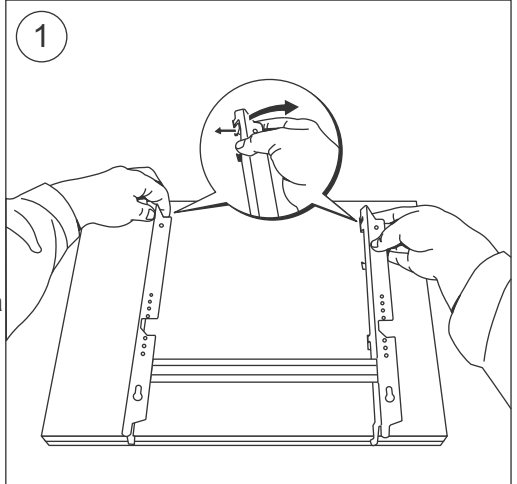
Vp11.. KET 230 Volti ~, IP 24C, Class II

print # 62230
010708



Watt*	A	L
500	200	370
750	200	430
1000	300	540
1250	300	660
1500	300	730
2000	600	950
2500	600	1175

* snaga je data za napon 230V



ROVEX INŽENJERING d.o.o.

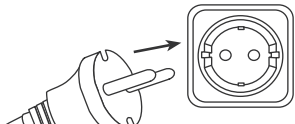
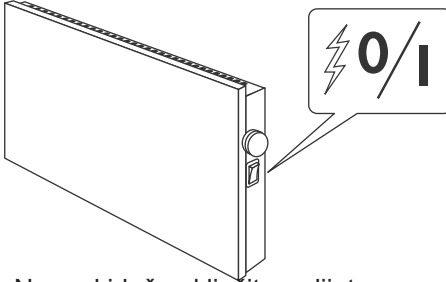
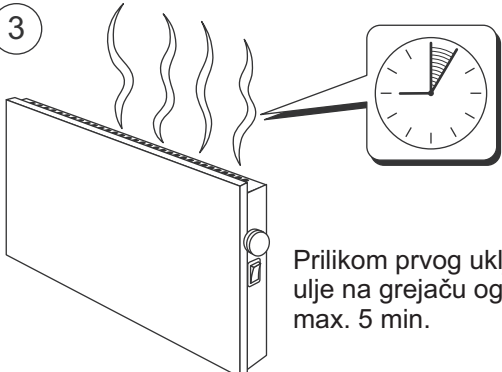
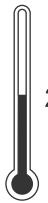
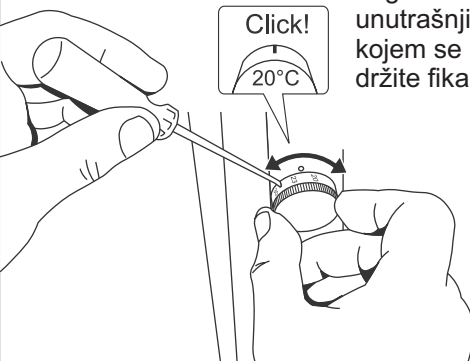
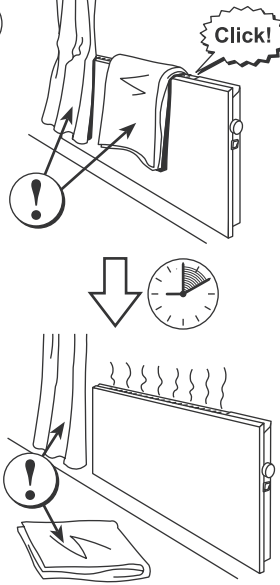
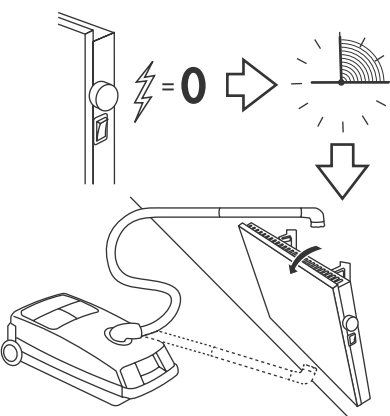
Prodaja i Servis:
Đorđa Stanojevića 11b/lok7
11070 Novi Beograd, Srbija
tel: (+381 11) 785-68-33
fax: (+381 11) 770-04-81
e-mail : prodaja@rovex.co.rs

www.rovex.rs

Vp11.. KET

230 Volti ~, IP 24C, Class II

print # 62230
260608

<p>1</p>  <p>230 V ~ IP 24</p> <p>Uključite utikač u odgovarajuću utičnicu</p>	<p>2</p>  <p>Na prekidaču uključite radijator</p>	<p>3</p>  <p>Prilikom prvog uključivanja ulje na grejaču ogoreva, max. 5 min.</p>	
<p>4</p> <p>Podesite željenu temperaturu u prostoru na termostatu. Ukoliko je podešena temperatura na termostatu viša od temperaturu u prostoru svetli zelena signalna lampica - radijator greje.</p>  <p>20°C</p> <p>Ukoliko se temperatura u prostoru i na termostatu razlikuju za više od 1 stepen možete izvršiti kalibraciju temostata</p> <p>Kalibraciju vršite okretanjem spoljnjeg dela dugmeta termostata dok unutrašnji deo dugmeta na kojem se nalazi skala držite fikan.</p>  <p>Click! 20°C</p>		<p>5</p>  <p>U slučaju da prekrijete uređaj, ili se uređaj pregreje sigurnosni osigurač isključuje uređaj automatski. Kada se uređaj ohladi sigurnosni osigurač se resetuje automatski.</p>	<p>6</p>  <p>Čistite radijator svaki mesec za vreme perioda grejanja. Po završetku sezone grejanja obavezno usisajte prašinu iz uređaja.</p>

Uređaj nije namenjen za upotrebu od strane osoba (uključujući decu) sa smanjenim fizičkim, senzornim i mentalnim sposobnostima, ili bez iskustva i znanja, osim ukoliko su pod osoba koja su odgovorna za njihovu sigurnost.

Deca treba da su pod nadzorom da se ne igraju sa uređajem.

Ukoliko je napojni kabl oštećen, on mora biti zamenjen od strane proizvođača, servisera ili druge kvalifikovane osobe kako bi se izbegla opasnost.

ROVEX INŽENJERING d.o.o.

Đorđa Stanojevića 11b/lok7
11070 Novi Beograd, Srbija
tel: (+381 11) 785-68-33
fax: (+381 11) 770-04-81
e-mail : prodaja@rovex.co.rs

www.rovex.rs



Molimo imajte na umu da ovaj simbol znači "Ne prekrivajte"