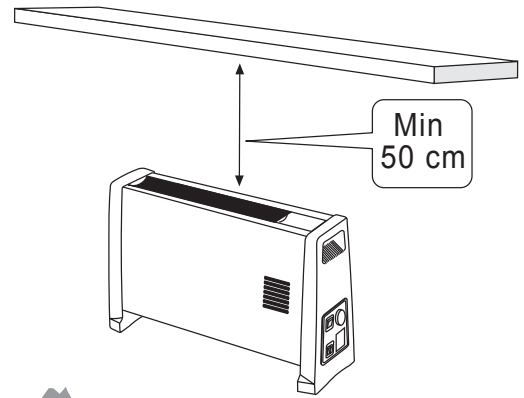
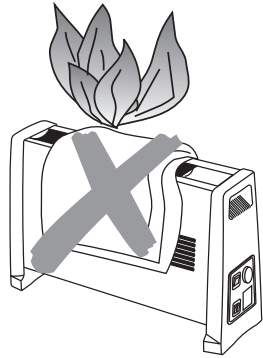
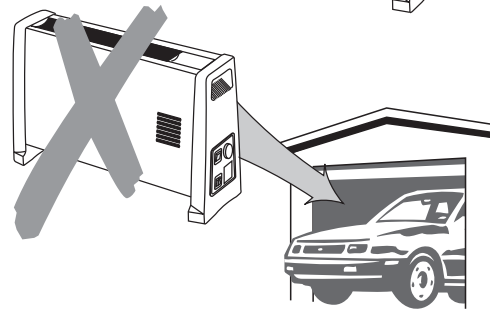
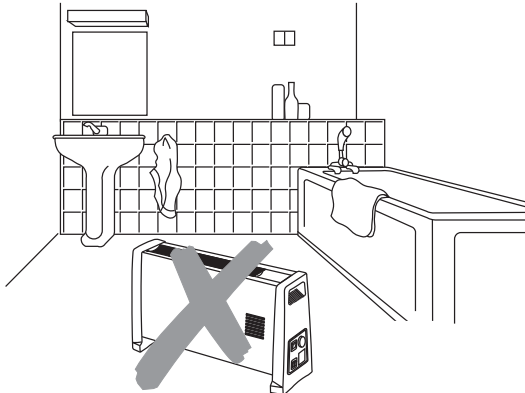


1

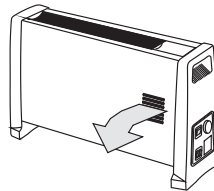
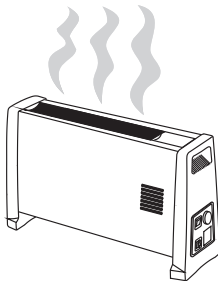
NIJE ZA KUPATILO !!!



Min 50 cm



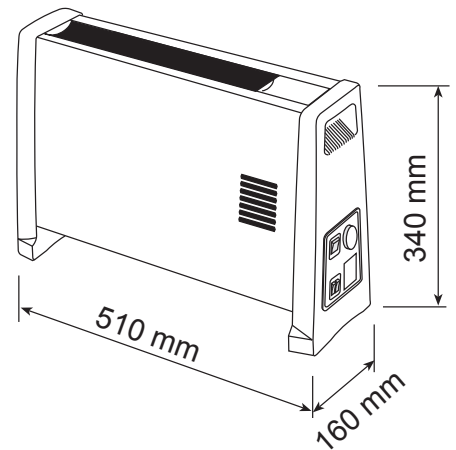
2.



P (Watt)

	I	II	I+II	
1500T	600	900	1500 (600+900)	-
2000T	800	1200	2000 (800+1200)	-
2000TV	800	1200	2000 (800+1200)	
2000ETV	800	1200	2000 (800+1200)	

3.



VAŽNO!!!

Ne koristite grejalicu u vlažnim i mokrim prostorijama.

Ne prekrivajte grejalicu.

Ne ubacujte metalne predmete u grejalicu.

Ne dozvolite deci da se igraju sa grejalicom. Postoji mogućnost da se dete opeče na gornjem delu grejalice gde izlazi topao vazduh.

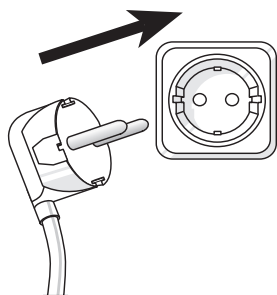


Servis: **Rovex Inženjering d.o.o. 11000 Beograd,**
Đorđa Stanojevića 10a/lok15

tel.:+ 381 (011) 3115208

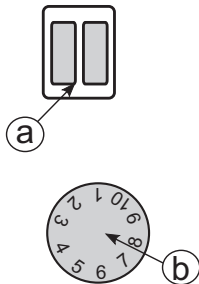
ADAX

4

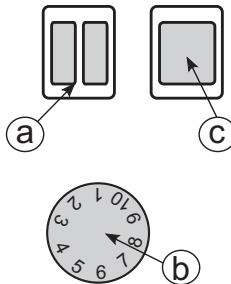


230V 50Hz, IP20

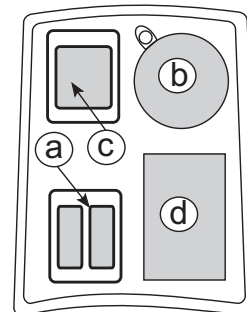
5. VG5T, 1500/2000W



VG5TV, 2000W



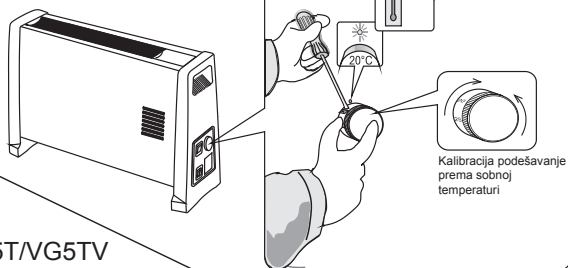
VG5ETV, 2000W



- a. Uključenje grejalice,
- b. termostat
- c. uključenje ventilatora
- d. ekonomični modul

Uključite grejalicu pritiskom na prekidač I ili II ili pritiskom na oba prekidača I i II (npr I+II= 600 (800) +900 (1200) W= 1500 (2000)W) Potrebnu snagu odaberite na osnovu spoljne temperature. Na termostatu b. odaberite željenu temperaturu u prostoru. U delu 6 podela na termostatu pretvorena je u temperaturu.

6a. VG5ETV

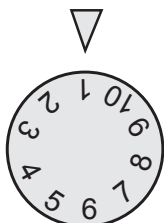


Kalibracija termostata

6b. VG5T/VG5TV

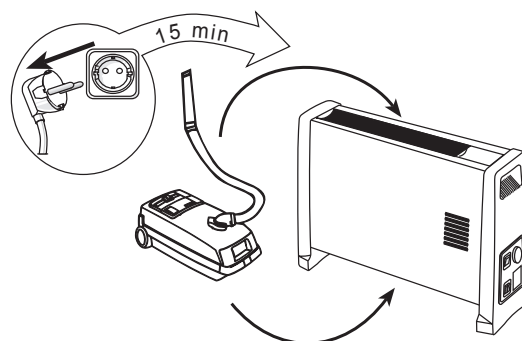
Oznaka Temperatura

- 1 = 3 - 7°C
- 4 = 13 - 17°C
- 7 = 22 - 27°C
- 10 = 32 - 37°C



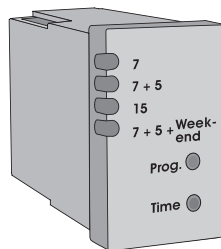
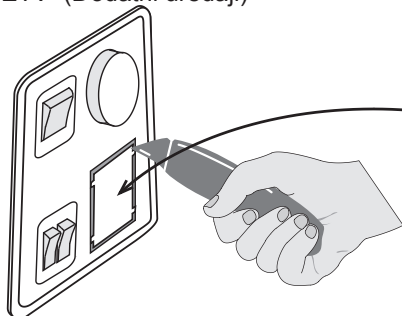
b. Termostat, regulator temperature

7



Čistite svaki mesec tokom korišćenja uređaja

8. VG5ETV (Dodatni uređaji)



Ekonomični modul (samo za model VG5ETV)

Uvoznik i distributer :

ROVEX Inženjering d.o.o.

Đorđa Stanojevića 11b/lok7, 11000 Beograd,
tel.: +381 (011) 3115208; 0117856833

www.rovex.rs

email: prodaja@rovex.co.rs