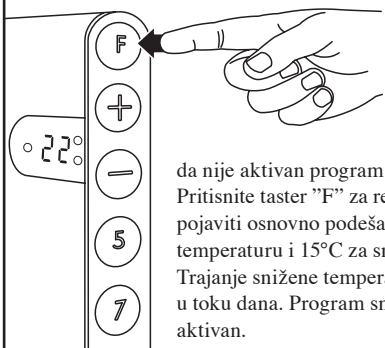


ADAX NEO



BRUKERVEILEDNING	NORSK
BRUGERVEJLEDNING	DANSK
BRUKSANVISNING	SVENSK
KÄYTTÖOHJE	FINSK
USER GUIDE	ENGELSK
GEBRAUCHSANWEISUNG	TYSK
MANUEL D'UTILISATION	FRANSK
UPUTE ZA UPORABU	KROATISK
UPUTSTVO ZA RUKOVANJE	SERBISK
NAVODILA ZA UPORABO	SLOVENSK
INSTRUKCJA UŻYTKOWANIA	POLSK
KASUTAMISÕPETUS	ESTISK
LIETOŠANAS INSTRUKCIJA	LATVISK
NAUDOJIMO INSTRUKCIJA	LITAUISK
NÁVOD K POUŽITÍ	TSJEKKISK
ИНСТРУКЦИЯ ЗА УПОТРЕБА	BULGARSK
ИНСТРУКЦИЯ ПО ИСПОЛЬЗОВАНИЮ	RUSSISK

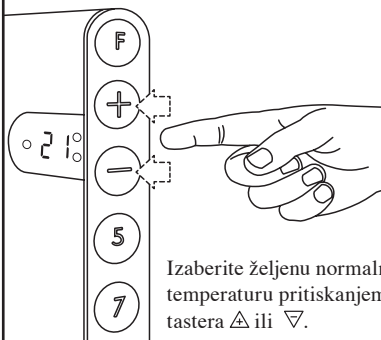
1 Prvo uključenje ili uključenje nakon isključenja dužeg od 60 minuta



Kada prvi put uključujete ADAX NEO ili kod uključnja nakon dužeg isključenja, displej će blinkati, pokazujući

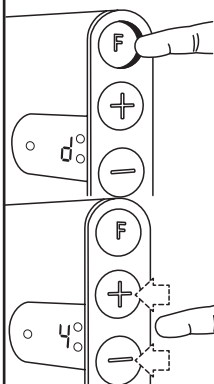
da nije aktivan program redukcije temperature. Pritisnite taster "F" za reset i na termostatu će se pojaviti osnovno podešavanje: 22°C za normalnu temperaturu i 15°C za sniženu temperaturu. Trajanje snižene temperature je 7 sati noću i 5 sati u toku dana. Program sniženja temperature nije aktivan.

2 Podešavanje



Izaberite željenu normalnu temperaturu pritiskanjem tastera Δ ili ∇ .

5 Podešavanje dana u nedelji

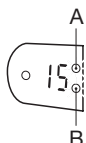


Podesite tačan dan u nedelji držeći pritisnut taster "F" dok se "d" (d-dan) ne prikaže na displeju.

Pritiskajte Δ ili ∇ dok se odgovarajući broj ne pojavi na displeju. Ponedjeljak-1, Utorak-2, Sreda-3 itd. Sačuvajte podešavanje pritiskom na taster "F", ili pustite da se podešavanje zapamti automatski nakon oko 30sec.

Pažnja! Ispravan dan u nedelji mora biti podešen pre starta dnevnog sniženja temperature.

6 Šta pokazuju lampice A i B kada blinkaju i kada su stalno uključene

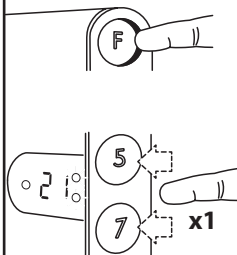


Lagano blinkanje pokazuje da je period sniženja temperature uključen. U isto vreme na displeju se pokazuje zadata temperatura



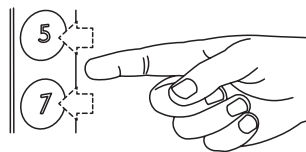
Stalno upaljena zelena lampica pokazuje da je NEO programiran za sniženje temperature, ali da trenutno nije u aktivnom periodu.

9 Prekid perioda snižene temperature



Držite pritisnut taster "F" i pritisnite jednom taster "7" ili "5" da preskočite trenutno aktivan period, ili sledeći period sniženja temperature. Lampica će svetleti stalno za period koji ste preskočili. Sniženje temperature neće se pojaviti kao što je uobičajeno u sledećem periodu.

10 Brisanje perioda snižene temperature



Držite pritisnut taster "7" ili "5" dok se zelena lampica ne ugasi.

PAŽNJA! Posle isključenja iz napajanja, dužeg od 60 minuta, termostat se vraća na osnovno podešavanje!!!

3 Uključenje noćnog sniženja temperature

U vreme u koje želite da startuje sniženje temperature držite pritisnut taster "7" dok se na displeju ne pojavi 15°C. Zelena lampica (B) će blinkati polako i pokazivati da je sniženje temperature aktivno. Temperatura je snižena na 15°C sledećih 7 sati. Ovo sniženje će se ponavljati u isto vreme svake naredne noći.

4 Uključenje dnevnog sniženja temperature

U vreme u koje želite da startuje dnevno sniženje temperature držite pritisnut taster "5" dok se na displeju ne pojavi 15°C. Zelena lampica (A) će blinkati polako i pokazivati da je sniženje temperature aktivno. Temperatura je snižena na 15°C sledećih 5 sati. Ovo sniženje će se ponavljati u isto vreme svakog -radnog dana od PONEDELJEK do PETKA, ostavljajući SUBOTU i NEDELJU bez sniženja temperature.

7 Promena vrednosti snižene temperature

Držite pritisnut taster "F" i pritisnite 3 puta taster "7" ili "5" u zavisnosti koju vrednost snižene temperature želite da promenite. Kada na displeju počne da blinka "°C" otpustite "F".

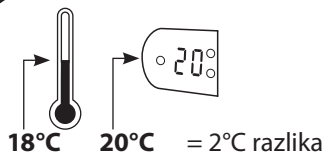
Tasterima Δ ili ∇ izaberite odgovarajuću temperaturu. Možete izabrati različitu noćnu i dnevnu sniženu temperaturu.

8 Promena vremena trajanja snižene temperature

Držite pritisnut taster "F" i pritisnite 2 puta taster "7" ili "5" u zavisnosti koje vreme želite da promenite. Kada na displeju počne da blinka "h"(h-sati) otpustite "F".

Tasterima Δ ili ∇ izaberite broj sati za koje želite da trajesniženje temperature.

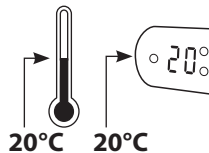
11 Kalibracija



Ukoliko trenutna temperatura u prostoriji i temperatura podešena na termostatu nisu iste, radijator se mora kalibrirati. Prvo pustite da radijator radi duži period podešen na istu temperaturu po mogućnosti 24 sata, držeći zatvorena vrata i prozore. Ovo sigurno obezbeđuje da NEO u potpunosti reguliše sobnu temperaturu. Naravno velike promene u spoljnoj temperaturi mogu uticati na preciznost kalibracije.

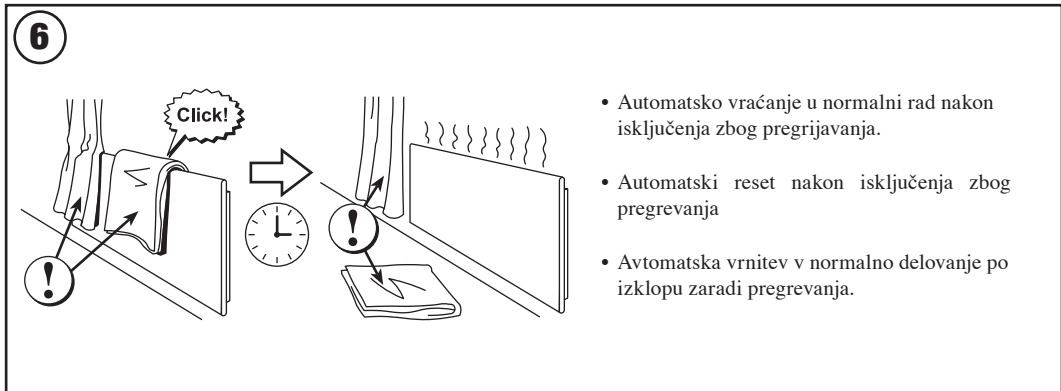
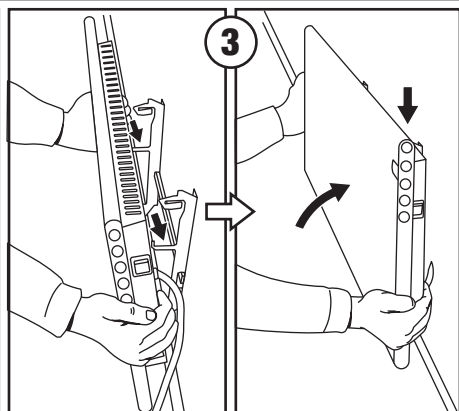
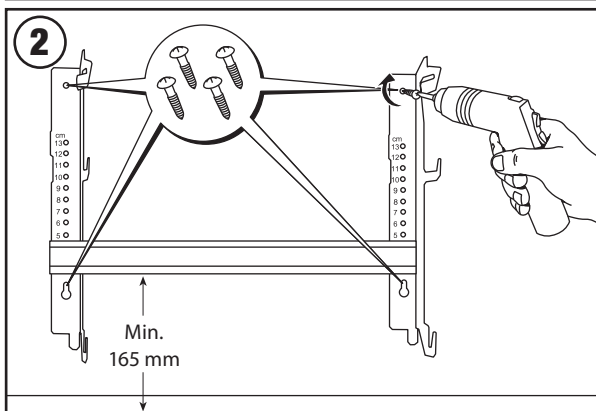
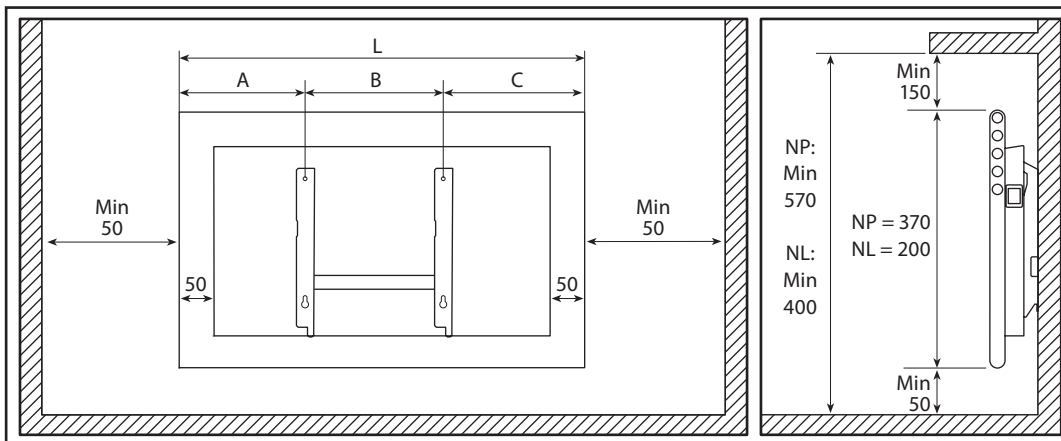


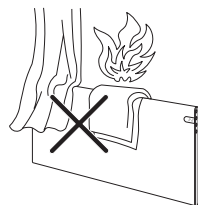
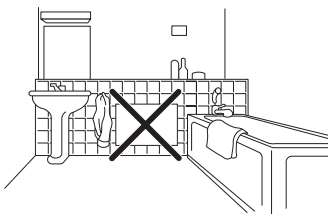
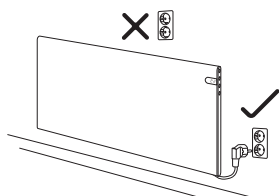
Držite pritisnut taster "F" dok se "d" ne pojavi na displeju. Pustite "F" na trenutak i pritisnite još jednom. °C će se pojaviti na displeju i tada podesite normalnu temperaturu. Pritisnite taster Δ ili ∇ sve dok se na displeju ne pokaže temperatura ista kao merena u prostoru. Zapamtite pritiskom na taster "F", ili pustite da se podešena temperatura zapamti automatski za oko 30 sekundi.



Radijator će sada raditi sa temperaturom prikazanom na displeju koja je jednaka stvarnoj temperaturi u prostoru

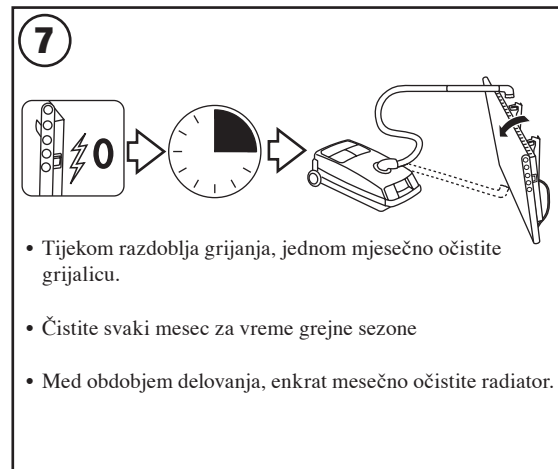
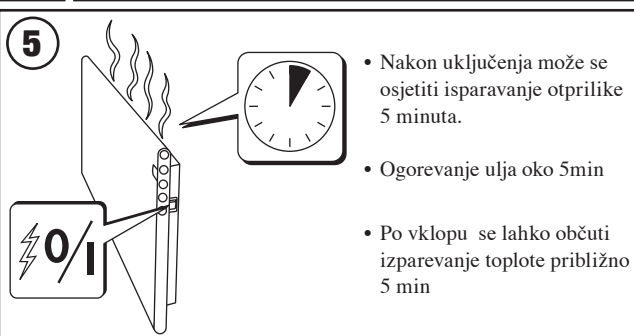
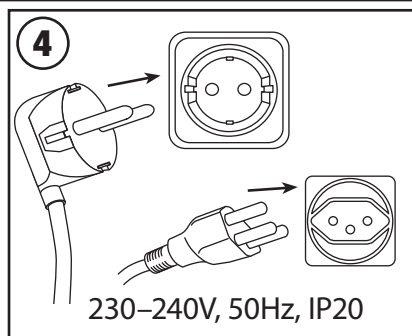
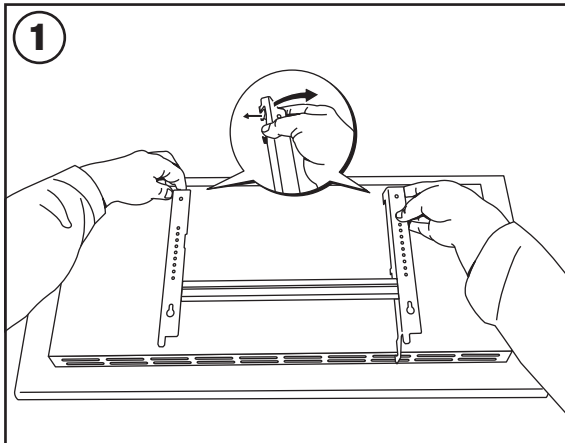
- Upute za montažu
- Uputstvo za montažu
- Navodila za montažu





NP	A	B	C	L
NP 04	137	202	135	474
NP 06	194	202	193	589
NP 08	202	302	200	704
NP 10	230	302	230	762
NP 12	167	605	162	934
NP 14	224	605	220	1049
NP 20	397	605	392	1394

NL	A	B	C	L
NL 04	139	300	211	650
NL 06	249	300	321	870
NL 08	182	600	268	1050
NL 10	300	600	380	1280
NL 12	406	600	444	1450
NL 15	263	1200	287	1750



- Obratite pažnju na znak koji znači «Ne pokrivaj».
- Molimo zapamtite ovaj simbol znači “ Ne prekrivajte radiator”
- Bodite pozorni na znak ,ki pomeni »ne pokrivaj«.